

Power Systems & Controls

MC 系列 — 混合旋转型 UPS 25 – 300KVA



MC 系列与 PS&C 的大型旋转型 UPS 系统同样非常可靠，只是其封装适用于计算机房或工厂车间。MC 系列 UPS 具备旋转型电源系统的各项优点，并且在电源保护方面也臻于极致。MC 系列为数据中心、急救设施和工业流程等关键负载提供 25 到 300KVA 稳定、可调节的不间断电源。

MC 系列为数据中心、急救设施和工业流程等关键负载提供 25 到 300KVA 稳定、可调节的不间断电源。

标准系统非常完善，具有下列特性：

- 100% 联机运行
- 数字计量和控制
- 100% 负载隔离
- 自动绕过系统
- PLC 控制和内部故障监视器
- 输入电压容差 +10%、-20%（不使用电池）
- 通过电子方式控制的输入和输出断路器
- 输入频率容差从 45 Hz 到 66 Hz（不使用电池）
- 电池系统从 5 分钟到 4 小时
- 备有 EMP Flywheel 系列

标准设备功能

- AC 感应电机
- 无电刷同步发电机
- +10% 输出电压调整
- 过输出电压/输出电压不足保护
- 声音和振动隔离罩
- 用于最小占地面积的垂直电动发电机配置（某些型号）
- 在 AC 输入电压不足的情况下自动调整的电池浮动电压
- 一流的电机启动性能
- 可调整的电池电流限值
- 输入 THD 过滤器 – 满足 IEEE 519 要求
- 无需空调
- 过载保护
- 触摸屏界面
- 人工激活的、计时的电池补偿功能

可选功能

- 远程监视器（状态和控制）
- 调制解调器、串行端口和 profibus
- 不需要维护
- 远程通信
- 遥控触摸屏（标准和光纤）
- 单相输出
- 并行性能
- “总包”安装



System Specifications

*Note: System performance shown is typical and is dependent upon M-G sizing, options desired, and loading of the system.

INPUT		OUTPUT	
Nominal Voltage Available		Nominal Voltage Available	
➤ @ 60 Hz	208, 240, 480, 600	➤ @ 60 Hz	208, 240, 480, 600
➤ @ 50 Hz	380, 415	➤ @ 50 Hz	380, 415
➤ Phase	3 Phase 4 Wire+ Ground	➤ Phase	3 Phase 4 Wire + Ground
➤ Frequency Tolerance	55 to 65 or 45 to 55	➤ Frequency Regulation	+/- 5Hz
➤ Magnitude Tolerance		➤ Adjustment	+ 10%
➤ Continuous	+10%, -15%	➤ Regulation	
➤ Transient	1500v for 10 ms	➤ Transients	50% Block Load +/-8%
Power Factor		➤ Recovery Time	0.5 within 0.5 seconds
➤ Power Factor	0.95 lagging @ full load	➤ Steady State	+/-0.5% Δ 90° F

THD (Total Harmonic Distortion)	
➤ Single	2% Max
➤ Total	3% Max

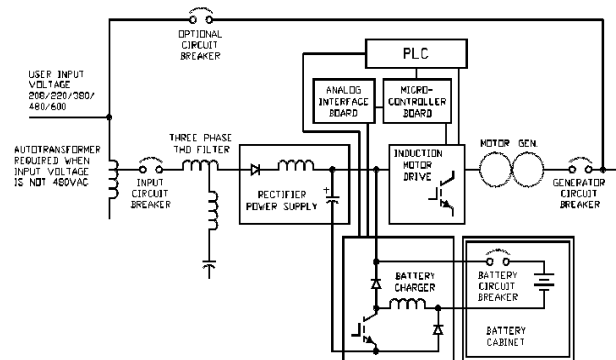
Phase Separation	
➤ Balanced Load	120° +/- 1°
➤ 25% Unbalanced	120° +/- 3°

Overload Capacity	
➤ 100% Rating	
➤ 110%	2 Hours
➤ 125%	10 Minutes
➤ 150%	1 Minutes
➤ Power Factor	0.8

ENVIRONMENT	
➤ Temperature	
➤ MG	0° -120° F
➤ Console	32° -104° F
➤ Altitude	3,300 ft
➤ Humidity	0 to 95% non-condensing
➤ Noise Level	65 dBa at 1.5 meters (5 ft)

SERIES MC RATINGS, DIMENSIONS & WEIGHTS					
60HZ	KVA /KW	L (CM)	W (CM)	H (CM)	W (KGS)
UNDER 30		CONSULT FACTORY			
30 / 24		36 (91.5)	34.5 (87.6)	76 (193)	1950 (884)
50 / 40		51 (130)	34.5 (87.6)	76 (193)	3000 (1361)
75 / 60		51 (130)	34.5 (87.6)	76 (193)	3950 (1791)
100 / 80		114 (289.6)	34.5 (87.6)	76 (193)	4800 (2177)
125 / 100		114 (289.6)	34.5 (87.6)	76 (193)	5200 (2359)
150 / 120		114 (289.6)	34.5 (87.6)	76 (193)	5500 (2495)
200 / 160		114 (289.6)	34.5 (87.6)	76 (193)	6100 (2767)
250 / 200		114 (289.6)	34.5 (87.6)	76 (193)	6410 (2907)
300 / 240		120 (304.8)	34.5 (87.6)	79.5 (201.9)	7073 (3215)
50HZ	KVA /KW	W (CM)	L (CM)	H (CM)	W (KGS)
25 / 20		39 (91.5)	34.5 (87.6)	76 (193)	1950 (884)
41.5 / 33		51 (130)	34.5 (87.6)	76 (193)	3000 (1361)
62.5 / 50		51 (130)	34.5 (87.6)	76 (193)	3950 (1791)
83 / 66.5		114 (289.6)	34.5 (87.6)	76 (193)	4800 (2177)
104 / 83		114 (289.6)	34.5 (87.6)	76 (193)	5200 (2359)
125 / 100		114 (289.6)	34.5 (87.6)	76 (193)	5500 (2495)
166.5 / 133		114 (289.6)	34.5 (87.6)	76 (193)	6100 (2767)
208 / 166.5		114 (289.6)	34.5 (87.6)	76 (193)	6410 (2907)
250 / 200		120 (304.8)	34.5 (87.6)	79.5 (201.9)	7073 (3215)

* Battery Cabinet dimensions depends upon runtime required



Power Systems & Controls reserves the right to improve, enhance and modify the features and specifications of its products and services without prior notification.

POWER SYSTEMS
& CONTROLS
THE POWER IS ON!